

# VETIMET



## D-VETIMET

sivut 5-12



## KAARIVETIMET

sivut 13-15



## TANKOVETIMET

sivut 16-17



## KUPPIVETIMET

sivut 18-19



## ANTIIKKIVETIMET

sivut 20-23



## NUPIT

sivut 24-28



## EXCLUSIVE VETIMET

sivut 29-32



## PROFIILIVETIMET

sivut 33-39

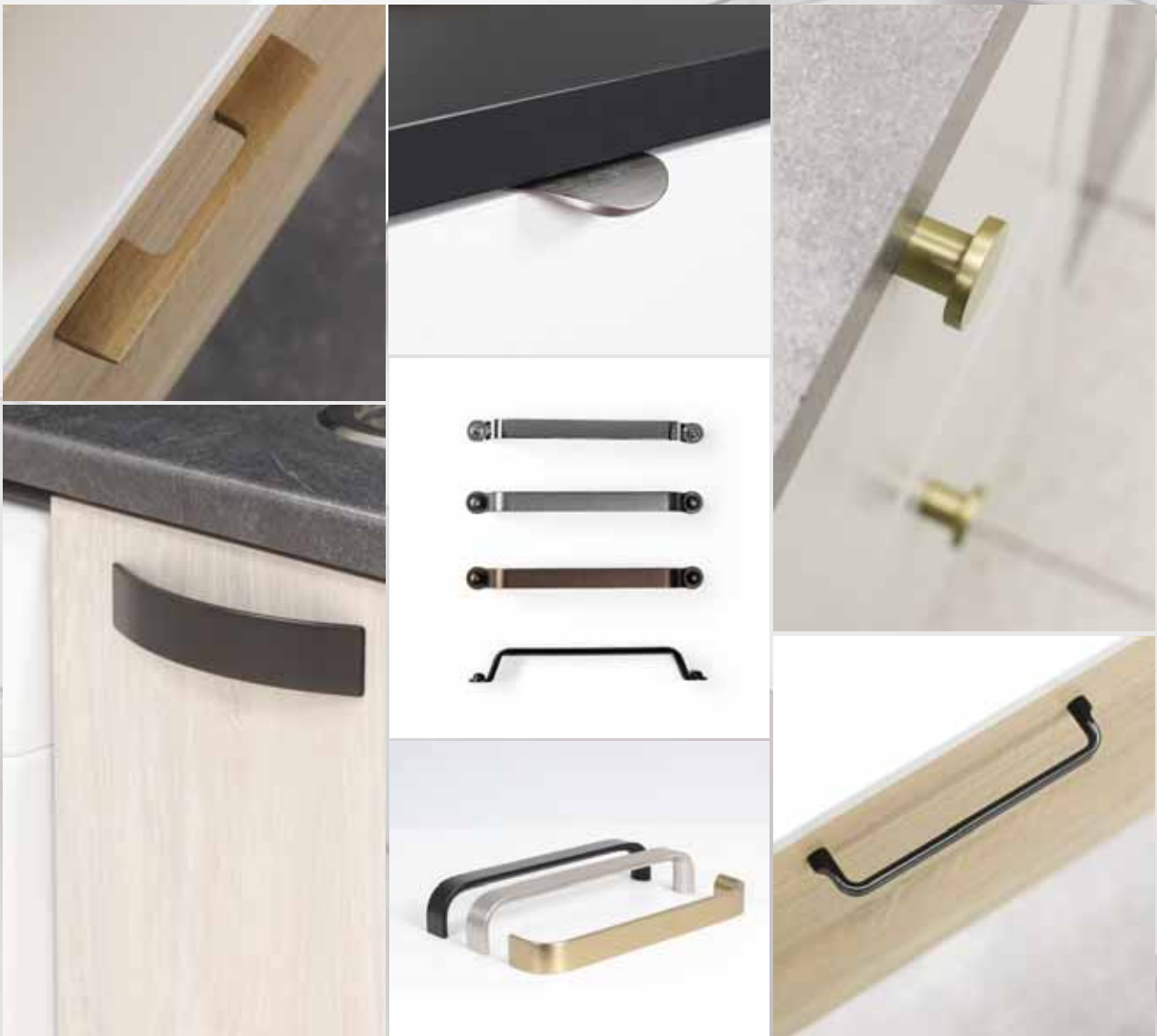


## ERIKOISVETIMET

sivu 40-46

# HELATUKKU

*Collection*



MADE IN ITALY  
**CRG**  
SINCE 1945

**REI**

**Sunchain**  
WE'VE GOT YOUR BACK

**Viefe**

**VONSILD**

## Basic

tuotenro nimike

- 022209 96 mm rst  
 022208 128 mm rst  
 022190 128 mm rst aseptic

96	107	32	-	10	50
128	138	32	-	10	50
128a	138	32	-	10	100



## Cavo

tuotenro nimike

- 022210 96 mm kromi  
 022211 128 mm kromi  
 022212 160 mm kromi  
 022213 160 mm matta kromi  
 022214 256 mm kromi  
 022215 352 mm kromi  
 022216 448 mm kromi

96	104	30	-	8	25
128	136	30	-	8	25
160	168	30	-	8	25
256	264	30	-	8	25
352	360	30	-	8	25
448	456	30	-	8	25



## Stilo

tuotenro nimike

- 022625 160 mm rst-look  
 028345 160 mm matta kromi

160	170	26	22	-	20



## Titan

tuotenro nimike

- 026160 96 ja 128 mm matta kromi  
 026162 192 mm matta kromi  
 026164 320 mm matta kromi  
 026166 96 ja 128 mm rst-look  
 026168 192 mm rst-look  
 026170 320 mm rst-look

96/128	138	28	9	-	20
192	224	28	9	-	20
320	352	28	9	-	20



### Retro

tuotenro nimike

- 022230 96 mm kromi
- 022231 96 mm valkoinen
- 022232 96 mm musta
- 022233 96 mm messingöity

96	110	30	-	6	-



### Wire

tuotenro nimike

- 022270 128 mm rst-look
- 022271 128 mm kromi
- 022272 128 mm harjattu messinki
- 022273 128 mm musta

- 022275 160 mm rst-look
- 022276 160 mm kromi
- 022277 160 mm harjattu messinki
- 022278 160 mm musta

128 160	136 168	30 30	- -	5,5 5,5	- -



### Tube

tuotenro nimike

- 022235 160 mm kromi
- 022236 160 mm rst-look
- 022237 160 mm musta
- 022238 160 mm messingöity

160	174	35	-	8	-



## Cubix

tuotenro nimike

026187 32 mm rst-look  
 026194 96 mm rst-look  
 026200 128 mm rst-look  
 026206 160 mm rst-look  
 026208 256 mm rst-look  
 026216 320 mm rst-look  
 026212 448 mm rst-look

026188 32 mm kromattu  
 026195 96 mm kromattu  
 026201 128 mm kromattu  
 026204 160 mm kromattu  
 026209 256 mm kromattu  
 026217 320 mm kromattu  
 026213 448 mm kromattu

026189 32 mm valkoinen  
 026196 96 mm valkoinen  
 026198 128 mm valkoinen  
 026203 160 mm valkoinen  
 026210 256 mm valkoinen  
 026218 320 mm valkoinen  
 026214 448 mm valkoinen

026190 32 mm musta  
 026197 96 mm musta  
 026199 128 mm musta  
 026207 160 mm musta  
 026211 256 mm musta  
 026219 320 mm musta  
 026215 448 mm musta

026202 128 mm kupari  
 026221 192 mm kupari

026258 128 mm harjattu kupari  
 026259 192 mm harjattu kupari

026252 128 mm antiikki musta  
 026253 192 mm antiikki musta

Ø	Ø	↖	↗	↓	●	▲
32	41	28	9	-	25	
96	105	28	9	-	25	
128	137	28	9	-	25	
160	169	28	9	-	25	
192	201	28	9	-	25	
256	264	28	9	-	25	
320	329	28	9	-	25	
448	457	28	9	-	25	



### Milo

tuotenro nimike

026447	96 mm rst-look
026450	128 mm kromi
026451	128 mm rst-look
026452	128 mm valkoinen kiiltävä
026453	128 mm musta
026460	192 mm kromi
026461	192 mm rst-look
026462	192 mm valkoinen kiiltävä
026463	192 mm musta
026470	288 mm kromi
026471	288 mm rst-look
026472	288 mm valkoinen kiiltävä
026473	288 mm musta
026474	384 mm rst-look
026475	384 mm kromi
026476	384 mm musta
026477	384 mm valkoinen kiiltävä
026485	520 mm kromi *

96	103	27	12	-	-
128	135	27	12	-	-
192	199	27	12	-	-
288	295	27	12	-	-
384	391	27	12	-	-
520	532	27	14	-	-



### Gina

tuotenro nimike

026255	Vedin 128 mm rst-look
026257	Vedin 192 mm rst-look

128	147	33	8	-	-
192	211	33	8	-	-



### Lumo

tuotenro nimike

026492	160mm kromi
026497	160mm rst-look
026493	288mm kromi
026498	288mm rst-look

160	172	22	15	-	-
288	300	23	15	-	-



\* Tuote on poistumassa.  
Tarkista valikoima verkkokaupasta tai myynnistä.

## Cella

tuotenro nimike

026185 160 mm kromi

160	169	37	8	-	-



## Saga

tuotenro nimike

026656 128 mm kromi

026657 128 mm mattakromi

026658 128 mm rst-look

026659 320 mm kromi

026660 320 mm rst-look

128 320	156 348	26 26	8 8	- -	- -



## Max

tuotenro nimike

026261 160 mm rst-look

026262 160 mm musta nikkeli

026263 160 mm antiikki rauta

026264 160 mm antiikki ruskea

026265 288 mm rst-look

026266 288 mm musta nikkeli

026267 288 mm antiikki rauta

026268 288 mm antiikki ruskea

160 288	168 296	30 30	28 28	- -	- -



### Alfa

tuotenro nimike

022240	160 mm rst-look
022241	160 mm musta
022242	160 mm antiikkiruskea
022243	160 mm harjattu messinki
022244	160 mm harjattu kupari

160	168	31	10	-	-



### Beta

tuotenro nimike

027505	160 mm rst-look
027506	160 mm matta musta
027507	160 mm harjattu tumma messinki

027516	256 mm matta musta
027517	256 mm rst-look
027518	256 mm tumma messinki

160 256	167 263	30 30	17 17	-	- 25





## Track

tuotenro nimike

022305	160 mm kromi
022306	160 mm rst-look
022307	160 mm matta musta
022308	160 mm harjattu kupari
022309	160 mm harjattu messinki
022310	160 mm antrasiitti

160	172	30	10	-	-



## Slick

tuotenro nimike

022260	160 mm rst-look
022261	160 mm matta musta
022262	160 mm harjattu messinki

160	172	30	12	-	-



### Pura

tuotenro nimike

022315 160 mm kromi

022316 160 mm musta nikkeli

160	168	28	8	-	25



### Redo

tuotenro nimike

022335 128 mm rst-look

022336 128 mm antiikki tina

022337 128 mm antiikki messinki







128	137	32	15	-	25



## Amon

tuotenro nimike

- 022608 10x96 mm kromi  
 022609 10x96 mm matta kromi  
 022611 10x128 mm matta kromi  
 025521 10x128 mm kromi

					
96 128	114 153	28 30	10 10	- -	25 25



## Venus

tuotenro nimike

- 025513 128 mm matta nikkeli  
 025515 96 mm matta nikkeli

					
96 128	117 152	30 30	20 20	- -	25 25



## Apollo

tuotenro nimike

- 026075 96 mm matta kromi  
 026078 128 mm matta kromi

					
96 128	126 162	23 23	11 13	- -	25 25



## Gamma

tuotenro nimike

- 026000 96 mm matta kromi  
 026002 128 mm matta kromi  
 025993 96 mm rst-look  
 025994 128 mm rst-look

					
96 128	111 159	23 23	8 10	- -	50 25



## Nova

tuotenro nimike

- 026526 96 mm matta kromi


					
96	132	28	15	-	25



### Lancelot

tuotenro nimike

- 025622 96 mm matta nikkeli
- 025627 128 mm matta nikkeli

					
96	114	24	12	-	50
128	145	24	14	-	50



### Zara

tuotenro nimike

- 026536 128 mm matta nikkeli
- 026537 128 mm rst-look

					
128	155	26	18	-	25



### Ego

tuotenro nimike

- 026519 96 mm matta kromi
- 026538 96 mm rst-look
- 026520 128 mm matta kromi
- 026539 128 mm rst-look

					
96	109	26	15	-	-
128	140	28	16	-	30



### Stella

tuotenro nimike

- 026175 128 mm matta kromi
- 026176 128 mm rst-look
- 026177 128 mm kromi
- 026178 224 mm rst-look
- 026179 224 mm kromi

					
128	149	31	15	-	25
224	245	31	15	-	25



## Tino

tuotenro nimike

026222	128 mm kromi
026223	128 mm rst-look
026248	160 mm kromi
026249	160 mm rst-look
026250	224 mm kromi
026251	224 mm rst-look

128	141	23	21	-	-
160	172	23	21	-	-
224	237	23	21	-	-



## Doris

tuotenro nimike

026303	64 mm kromi *
026308	96 mm kromi
026312	128 mm kromi
026316	160 mm kromi
026323	256 mm kromi
026330	320 mm kromi
026333	448 mm kromi *

026304	64 mm musta *
026309	96 mm musta
026313	128 mm musta
026317	160 mm musta
026324	256 mm musta
026331	320 mm musta
026334	448 mm musta *

026310	96 mm valkoinen
026314	128 mm valkoinen
026318	160 mm valkoinen
026325	256 mm valkoinen
026332	320 mm valkoinen
026335	448 mm valkoinen *

64	86	19	7	-	-
96	116	25	8	-	-
128	150	31	8	-	-
160	186	31	8	-	-
256	284	37	8	-	-
320	352	39	8	-	-
448	448	45	9	-	-



## Graf mini

tuotenro nimike

022320 160 mm tumma messinki

022321 160 mm musta harjattu

160	182	33	10	-	25



## Orion

tuotenro nimike

026008 nuppi rst-look

026010 96/136 mm rst-look

026020 96/176 mm rst-look

026021 128/208 mm rst-look

026022 160/240 mm rst-look

026023 192/272 mm rst-look

026024 236/316 mm rst-look

026025 336/416 mm rst-look

026026 436/516 mm rst-look

026027 636/716 mm rst-look \*

-	50	35	-	12	-
96	136	35	-	12	20
96	176	35	-	12	20
128	208	35	-	12	20
160	240	35	-	12	20
192	272	35	-	12	20
236	316	35	-	12	10
336	416	35	-	12	10
436	516	35	-	12	10
636	716	35	-	12	5



## Pax

tuotenro nimike

026107 128 mm rst

026108 160 mm rst

026110 256 mm rst

026113 448 mm rst

128	138	30	-	10	-
160	170	30	-	10	-
256	266	30	-	10	-
448	458	30	-	10	-









\* Tuote on poistumassa.

Tarkista valikoiman tilanne verkkokaupasta tai myynnistä.

## Meta

tuotenro nimike

026540	128 mm anodisoitu alumiini
026542	192 mm anodisoitu alumiini
026543	292 mm anodisoitu alumiini
026544	392 mm anodisoitu alumiini
026545	492 mm anodisoitu alumiini *
026546	692 mm anodisoitu alumiini *
026547	892 mm anodisoitu alumiini *







					
128	140	36	16	-	20
192	204	36	16	-	25
292	304	36	16	-	25
392	404	36	16	-	20
492	504	36	16	-	10
692	704	36	16	-	10
892	904	36	16	-	10

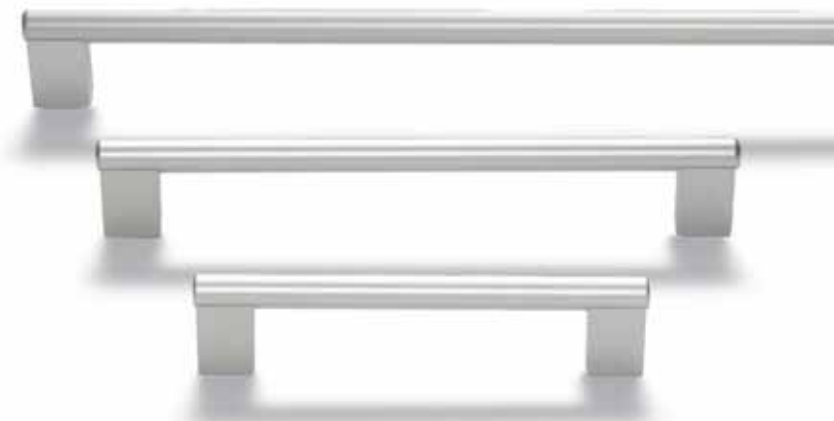


## Vector

tuotenro nimike

026570	128 mm anodisoitu alumiini
026571	192 mm anodisoitu alumiini
026572	292 mm anodisoitu alumiini
026573	392 mm anodisoitu alumiini
026574	492 mm anodisoitu alumiini *
026575	692 mm anodisoitu alumiini *
026576	892 mm anodisoitu alumiini *

					
128	158	35	-	12	25
192	222	35	-	12	25
292	322	35	-	12	25
392	422	35	-	12	25
492	522	35	-	12	25
692	722	35	-	12	25
892	922	35	-	12	25



## Rut

tuotenro nimike

025529	64 mm antiikki tina
025533	64 mm antiikki messinki
025534	64 mm rst-look
025535	64 mm kromi

					
64	95	20	27	-	25

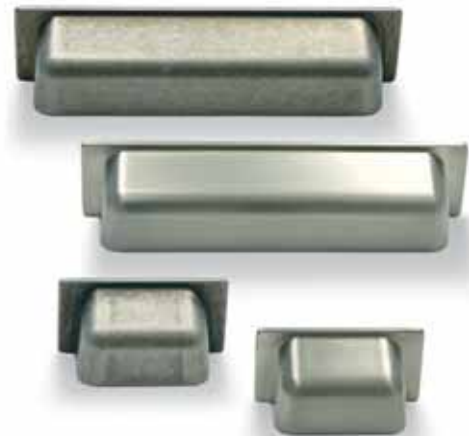


## Cappa

tuotenro nimike

026236	32 mm rst-look
026237	32 mm antiikki rauta
026238	96 mm rst-look
026239	96 mm antiikki rauta

					
32 96	51 116	19 19	27 27	-	-





## Firm

tuotenro nimike

022317 96 mm musta  
022318 160 mm musta  
022319 320 mm musta

96	126	30	25	-	25
160	190	30	25	-	25
320	350	30	25	-	25



## Button

tuotenro nimike

022330 160 mm kromi  
022331 160 mm antiikki tina  
022332 160 mm antiikki messinki  
022333 160 mm matta musta

160	175	25	17	-	25



## Flويد

tuotenro nimike

022345 vedin 192 mm harjattu kulta  
022346 vedin 192 mm antiikki tina  
022347 vedin 192 mm antiikki messinki  
022348 vedin 192 mm matta musta

192	208	31	16	-	25



### Contessa

tuotenro nimike

025610 96 mm matta nikkeli

025612 96 mm antiikki messinki

96	127	25	20	-	50



### Viola

tuotenro nimike

025645 Nuppi valkoinen/antiikki messinki

025646 Vedin 96 mm valkoinen/antiikki messinki

96	41 125	26 30	27 19	-	25 25



### Kansas

tuotenro nimike

026125 Vedin 96 mm antiikki messinki

026126 Vedin 96 mm antiikki tina

026128 Nuppi antiikki messinki

026129 Nuppi antiikki tina


96	122 50	30 25	25 21	-	25 25



## Loft

tuotenro nimike

027001 160 mm antiikki musta

					
160	180	30	10	-	-



## Vanessa

tuotenro nimike

028307 96 mm antiikki tina

028308 96 mm antiikki messinki

					
96	110	27	15	-	-



## Winston

tuotenro nimike

026036 Vedin 128 mm antiikki ruskea

026038 Nuppi antiikki ruskea

					
128	149	25	26	-	-
-	28	28	28	-	-



### Tessa

tuotenro nimike

026230 96 mm kromi

026231 96 mm rst-look

026232 96 mm antiikki rauta

96	145	28	28	-	25



### Uranus

tuotenro nimike

026523 96 mm antiikki messinki

96	110	28	17	-	100



### Cameo

tuotenro nimike

026530 96 mm antiikki messinki

026532 96 mm antiikki tina

96	134	23	13	-	25



## Tacu

tuotenro nimike

026818 128 mm antiikki rauta (91135)

026820 128 mm antiikki messinki (91135)

					
128	155	25	20	-	50



## Ticu

tuotenro nimike

026819 16 mm antiikki rauta (91136)

026821 16 mm antiikki messinki (91136)

					
16	66	25	16	-	50



### Freia

tuotenro nimike

025580 Ø33 mm matta nikkeli

025581 Ø33 mm kromi

-	-	26	-	33	50



### Ball

tuotenro nimike

026244 Ø31 mm musta

026245 Ø31 mm rst-look

026246 Ø31 mm kromi

026247 Ø31 mm messinki

-	-	28	-	31	25



### Noca

tuotenro nimike

026270 Rst-look

16	39	23	22	-	-



### Thea

tuotenro nimike

026241 Kromi \*

-	47	22	25	-	-



\* Tuote on poistumassa.  
Tarkista valikoiman tilanne verkkokaupasta tai myynnistä.

## Ligo

tuotenro nimike

022245	Ø35 mm kromi
022246	Ø35 mm rst-look
022247	Ø35 mm musta
022248	Ø35 mm messingöity
022249	Ø35 mm harjattu messinki
022250	Ø35 mm valkoinen
022251	Ø35 mm harjattu kupari

-	-	26	-	35	-



## Camon

tuotenro nimike

026510	Ø26 mm rst-look
026511	Ø26 mm matta musta
026512	Ø26 mm harjattu kupari
026513	Ø26 mm harjattu messinki
026514	Ø26 mm valkoinen

-	-	18	-	26	-



## Thing

tuotenro nimike

022295	Ø41 mm kromi
022296	Ø41 mm rst-look
022297	Ø41 mm matta musta
022298	Ø41 mm harjattu kupari
022299	Ø41 mm harjattu messinki

-	-	25	-	41	-



### Pole

tuotenro nimike

022287 Ø10 mm harjattu musta

022288 Ø10 mm rst-look

022289 Ø10 mm harjattu tumma messinki

-	-	33	-	10



### Tune

tuotenro nimike

022255 Ø17,5 mm matta musta

022256 Ø17,5 mm rst-look

022257 Ø17,5 mm harjattu messinki

-	-	28	-	17,5



### Comp

tuotenro nimike

022280 Ø38 mm harjattu musta

022281 Ø38 mm rst-look

022282 Ø38 mm harjattu tumma messinki

-	-	30	-	38





## Dito

tuotenro nimike

028012 Ø12 mm kromi

028016 Ø12 mm matta kromi

028017 Ø12 mm rst-look

-	-	24	-	12	100



## Ariel

tuotenro nimike

026890 Ø16 mm antrasiitti

026891 Ø16 mm rst-look

-	-	22	-	16	-



## Flويد

tuotenro nimike

022340 nuppi Ø30 mm antiikki tina

022341 nuppi Ø30 mm antiikki messinki

022342 nuppi Ø30 mm musta

-	-	30	-	35	25



## Tee

tuotenumero nimike

023105 Ø50 mm puunuppi tammi lakattu

023106 Ø50 mm puunuppi musta värjätty

-	-	20	-	50	



## Woody

tuotenumero nimike

023090 160 mm lakattu puuvedin tammi

023091 224 mm lakattu puuvedin tammi

160 224	215 285	35 35	10 10	- -	- -



## Duffy

tuotenro nimike

023100 192 mm lakattu puuedin tammi

023101 192 mm lakattu puuedin musta

					
192	240	33	19	-	-



## Surf

tuotenro nimike

023110 160 mm lakattu puuedin tammi

023111 160 mm lakattu puuedin musta

					
160	224	24	28	-	-



## Leon

tuotenro nimike

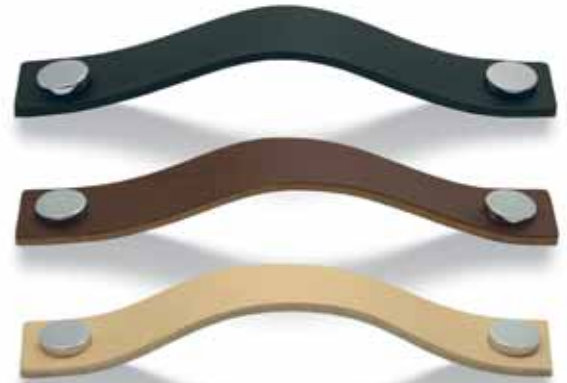
026350 128 mm natur (vaalea nahka) / kromi

026351 128 mm ruskea / kromi

026352 128 mm musta / kromi

Korkealaatuista kasvivärjättyä nahkaa kromatuilla kiinnitysholkeilla.

128	154	19	25	-	-



## Remus

tuotenro nimike

026884 160 mm antrasiitti

026885 160 mm rst-look

026887 320 mm antrasiitti

026888 320 mm rst-look

160 320	168 328	27 27	8 8	- -	



## City

tuotenro nimike

026830 192 mm kromi (81020) \*

192	200	24	9	-	-



\* Tuote on poistumassa.  
Tarkista valikoima verkkokaupasta tai myynnistä.

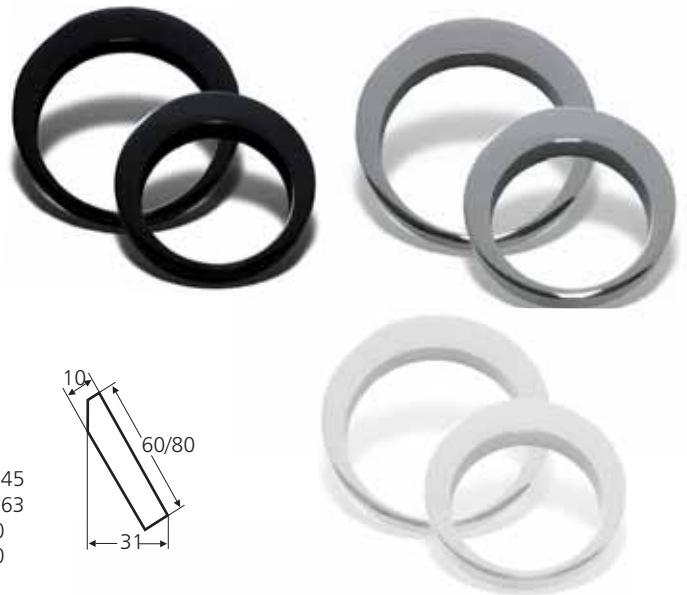
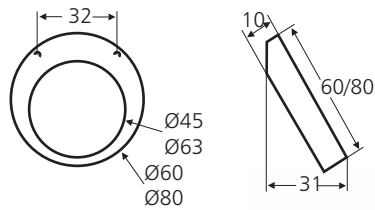
## Round

tuotenro nimike

026760 Ø60 mm kromi (6530)  
 026761 Ø60 mm valkoinen (6530)  
 026762 Ø60 mm musta (6530)

026765 Ø80 mm kromi (6530)  
 026766 Ø80 mm valkoinen (6530)\*  
 026767 Ø80 mm musta (6530)

32	-	31	-	60	-
32	-	31	-	80	-



## Lenkki

tuotenro nimike

026826 96/64 mm antiikki rauta (81120) \*

96/64	140	38	9	-	-



## Krista

tuotenro nimike

026806 32 mm kromattu (81083)

32	80	24	80	-	-



## Karen

tuotenro nimike

026807 128 mm kromattu (81037)

128	165	24	25	-	-



### Bozzo

tuotenro nimike

026848 160/128 mm kromi (81111)

026849 320/288 mm kromi (81111)

160/128	190	27	15	-	-
320/288	340	30	15	-	-



### Ponte

tuotenro nimike

026850 160/192 mm antiikkikupari (81068)

026851 128 mm antiikkikupari (81068)

026852 128 mm kromi (81068)

026853 128 mm antiikkirauta (81068)

026854 320/288 mm kromi (81068)

026855 320/288 mm antiikkirauta (81068)

026856 128 mm antras. matta (81068)

128	166	25	35	-	-
160/192	238	25	35	-	-
320/288	366	31	35	-	-



### Elba

tuotenro nimike

026857 160/128 mm antiikki hopea (81108)

026859 352/320 mm antiikki hopea (81108)

160/128	170	24	26	-	-
352/320	362	24	26	-	-



## Lungo

tuotenro nimike

026589 40 mm alumiini anodisoitu  
 026590 136 mm alumiini anodisoitu  
 026591 235 mm alumiini anodisoitu  
 026592 335 mm alumiini anodisoitu  
 026593 435 mm alumiini anodisoitu  
 026594 535 mm alumiini anodisoitu  
 026595 735 mm alumiini anodisoitu

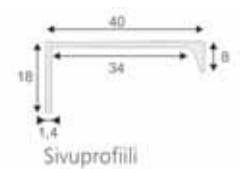
026625 40 mm valkoinen  
 026627 136 mm valkoinen  
 026629 235 mm valkoinen  
 026631 335 mm valkoinen  
 026633 435 mm valkoinen  
 026635 535 mm valkoinen  
 026639 735 mm valkoinen \*

026626 40 mm musta  
 026628 136 mm musta  
 026630 235 mm musta  
 026632 335 mm musta  
 026634 435 mm musta  
 026636 535 mm musta

026645 40 mm rst-look  
 026646 136 mm rst-look  
 026647 235 mm rst-look  
 026648 335 mm rst-look  
 026649 435 mm rst-look



Ø	Ø	Ø	Ø	Ø	Ø	Ø
20	40	40	18	-	-	-
96	136	40	18	-	-	-
195	235	40	18	-	-	-
295	335	40	18	-	-	-
395	435	40	18	-	-	-
247/247	535	40	18	-	-	-
347/347	735	40	18	-	-	-
447/447	935	40	18	-	-	-



### Norma 16mm

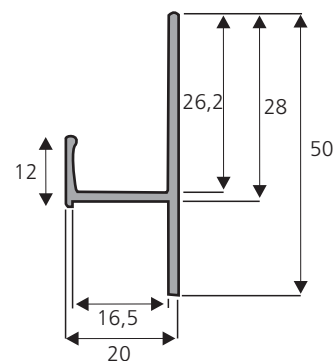
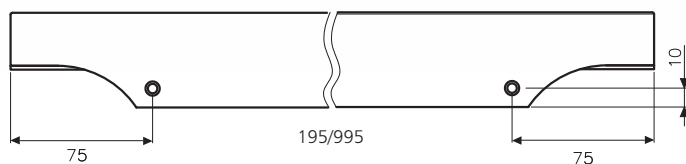
tuotenro nimike

025700 195,5 mm anod. alumiini  
 025701 295,5 mm anod. alumiini  
 025702 395,5 mm anod. alumiini  
 025703 495,5 mm anod. alumiini  
 025704 595,5 mm anod. alumiini  
 025705 695,5 mm anod. alumiini  
 025706 795,5 mm anod. alumiini  
 025707 895,5 mm anod. alumiini  
 025708 995,5 mm anod. alumiini

025710 195,5 mm valkoinen  
 025711 295,5 mm valkoinen  
 025712 395,5 mm valkoinen  
 025713 495,5 mm valkoinen  
 025714 595,5 mm valkoinen  
 025715 695,5 mm valkoinen  
 025716 795,5 mm valkoinen  
 025717 895,5 mm valkoinen  
 025718 995,5 mm valkoinen

025720 195,5 mm musta  
 025721 295,5 mm musta  
 025722 395,5 mm musta  
 025723 495,5 mm musta  
 025724 595,5 mm musta  
 025725 695,5 mm musta  
 025726 795,5 mm musta  
 025727 895,5 mm musta  
 025728 995,5 mm musta

Ø	Ø	Y	Y	Ø	▲
-	195,5	20	26,2/50	-	
-	295,5	20	26,2/50	-	
-	395,5	20	26,2/50	-	
-	495,5	20	26,2/50	-	
-	595,5	20	26,2/50	-	
-	695,5	20	26,2/50	-	
-	795,5	20	26,2/50	-	
-	895,5	20	26,2/50	-	
-	995,5	20	26,2/50	-	





## Norma 18mm

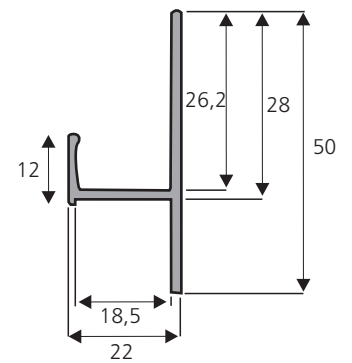
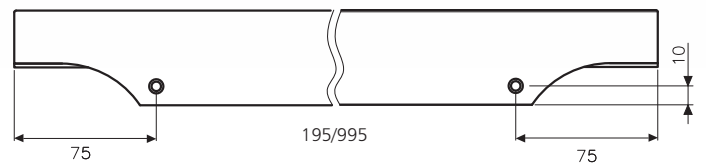
tuotenro nimike

025750 195,5 mm anod. alumiini  
 025751 295,5 mm anod. alumiini  
 025752 395,5 mm anod. alumiini  
 025753 495,5 mm anod. alumiini  
 025754 595,5 mm anod. alumiini  
 025755 695,5 mm anod. alumiini  
 025756 795,5 mm anod. alumiini  
 025757 895,5 mm anod. alumiini  
 025758 995,5 mm anod. alumiini

025760 195,5 mm valkoinen  
 025761 295,5 mm valkoinen  
 025762 395,5 mm valkoinen  
 025763 495,5 mm valkoinen  
 025764 595,5 mm valkoinen  
 025765 695,5 mm valkoinen  
 025766 795,5 mm valkoinen  
 025767 895,5 mm valkoinen  
 025768 995,5 mm valkoinen

025770 195,5 mm musta  
 025771 295,5 mm musta  
 025772 395,5 mm musta  
 025773 495,5 mm musta  
 025774 595,5 mm musta  
 025775 695,5 mm musta  
 025776 795,5 mm musta  
 025777 895,5 mm musta  
 025778 995,5 mm musta

Ø	Ø	⌒	⌒	⌒	●	▲
-	195,5	22	26,2/50	-	-	-
-	295,5	22	26,2/50	-	-	-
-	395,5	22	26,2/50	-	-	-
-	495,5	22	26,2/50	-	-	-
-	595,5	22	26,2/50	-	-	-
-	695,5	22	26,2/50	-	-	-
-	795,5	22	26,2/50	-	-	-
-	895,5	22	26,2/50	-	-	-
-	995,5	22	26,2/50	-	-	-



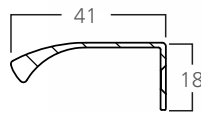
## Wing

tuotenro nimike

026940 40 mm harjattu musta  
 026941 40 mm harjattu pronssi  
 026942 40 mm harjattu alumiini  
 026943 40 mm harjattu messinki  
 026944 40 mm harjattu antrasiitti

026945 200 mm harjattu musta  
 026946 200 mm harjattu pronssi  
 026947 200 mm harjattu alumiini  
 026948 200 mm harjattu messinki  
 026949 200 mm harjattu antrasiitti

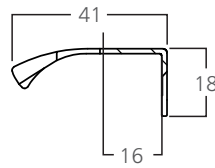
20	40	41	18	-
80/80	200	41	18	-



## Bow

tuotenumero nimike

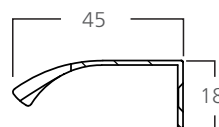
- 026955 350 mm harjattu musta
- 026956 350 mm harjattu pronssi
- 026958 350 mm harjattu alumiini



## Rise

tuotenumero nimike

- 026964 80 mm valkoinen
- 026965 80 mm harjattu musta
- 026966 80 mm harjattu pronssi
- 026967 80 mm harjattu alumiini
- 026968 80 mm mattamusta

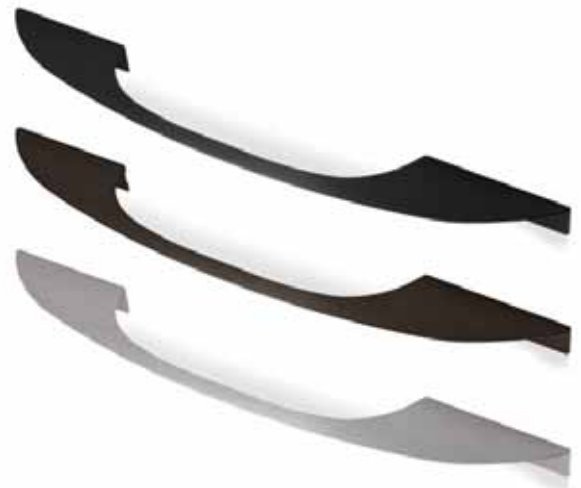
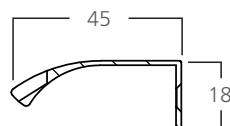


### Diaz

tuoteno nimike

- 026960 350 mm harjattu musta
- 026961 350 mm harjattu pronssi
- 026962 350 mm harjattu alumiini

48/48	350	45	18	-	-

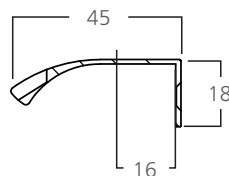


### Falcon

tuoteno nimike

- 026970 350 mm harjattu musta
- 026971 350 mm harjattu pronssi
- 026972 350 mm harjattu alumiini

25/25	350	45	18	-	-



## Vann

tuotenro nimike

- 022325 128 mm matta musta  
 022326 128 mm rst-look  
 022327 128 mm tumma messinki

128	200	20	44	-	25

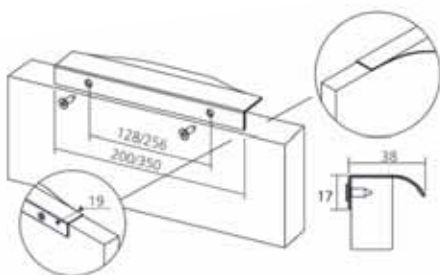


## Slope

tuotenro nimike

- 026515 200 mm harjattu alumiini  
 026516 350 mm harjattu alumiini  
 026517 200 mm antiikki pronssi  
 026518 350 mm antiikki pronssi

128 256	200 350	17	19/38	-	-

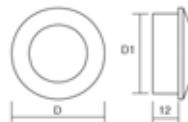


### Tap

tuotenro nimike

027490 kuppivedin kromi

027491 kuppivedin matta musta

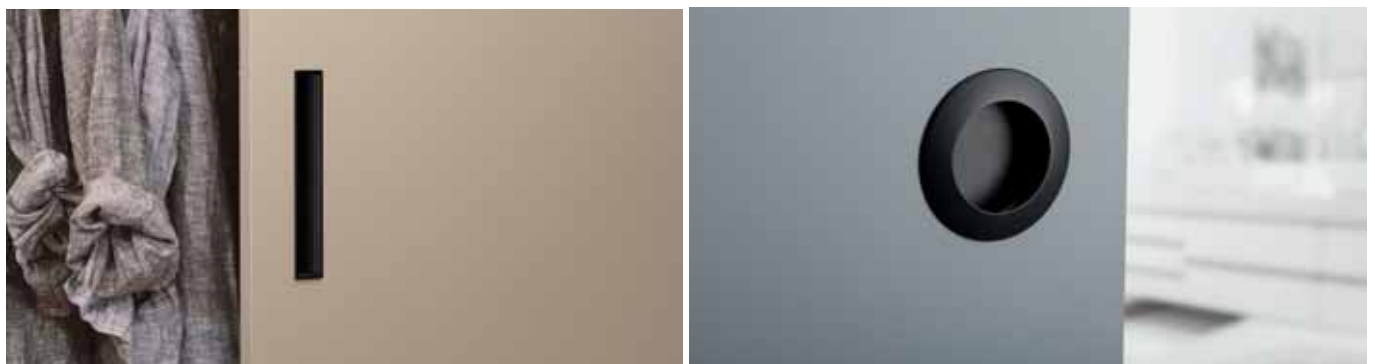
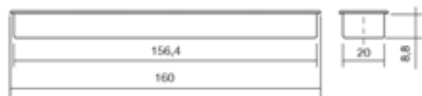


### Cubic

tuotenro nimike

027501 liukuoven vedin 160 mm valkoinen

027502 liukuoven vedin 160 mm musta



## Taza

tuotenro nimike

081712 35 mm matta kromi

081714 35 mm matta valkoinen

081712	39	15	-	35	50



## Mirror

tuotenro nimike

026115 Kromattu sis. jousen 6 mm:n lasille/peilille

-	38	17	22	-	-



Mirror ja 6 mm:n jousi



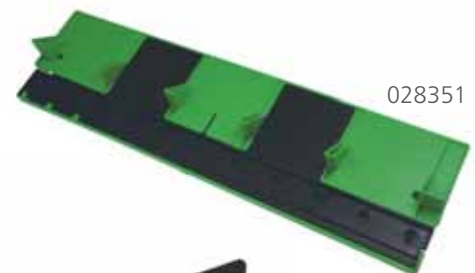
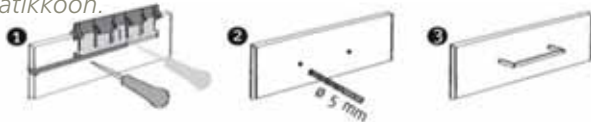
## Vedinsapluuna

tuotenro nimike

028351 Vedinsapluuna vihreä/musta

028353 Vedinsapluuna Helatukku musta

028353: Helppokäyttöinen, säädettävä asennussapluuna helpottaa vetimien reikien kohdistamista kaapin oveen tai laatikkoon.



028351



028353

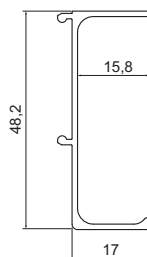
## GOLA CLAP'N'FIT

### Vedinprofiili matala

tuotenro nimike

- 027030 Yläprofiili G38 matala 07 harjattu alumiini
- 027031 Yläprofiili G38 matala 09 anod. musta
- 027032 Yläprofiili G38 matala 54 valkoinen
- 027033 Yläprofiili G38 matala 04 rst-look

Matala vedinprofiili H48,2mm laatikoston yläosaan tason alle tai yhdelle korkean komeron ovelle, alumiinia. Salko 4,2m, yksikkö kpl. 10kpl=42m/ltk.

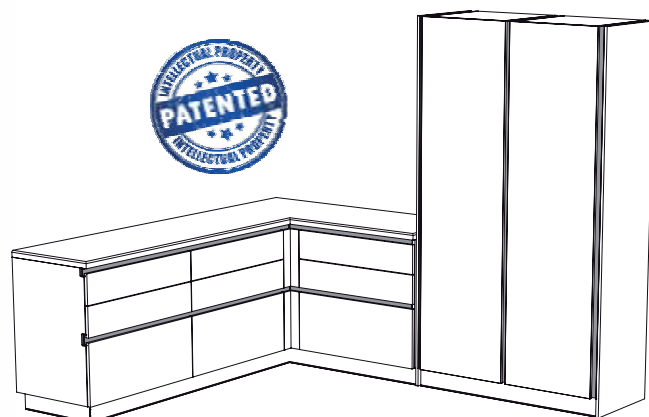
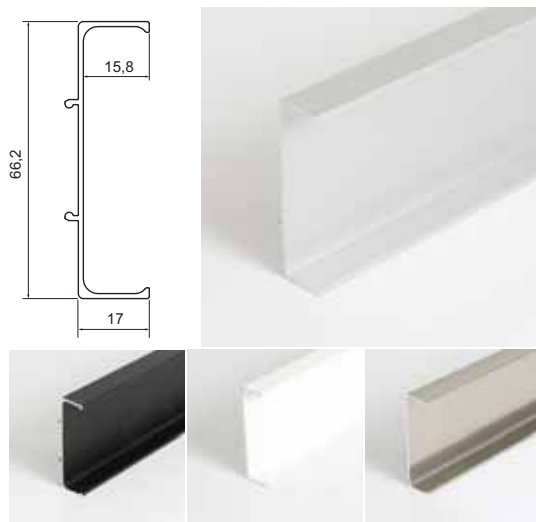
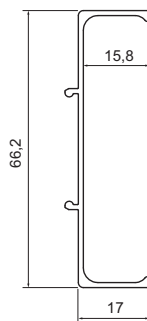


### Vedinprofiili korkea

tuotenro nimike

- 027035 Väliprofiili G39 korkea 07 harj. alumiini
- 027036 Väliprofiili G39 korkea 09 anod. musta
- 027037 Väliprofiili G39 korkea 54 valkoinen
- 027038 Väliprofiili G39 korkea 04 rst-look

Korkea vedinprofiili H66,2mm laatikostoon kahden etusarjan väliin tai kahden korkean komeron oven väliin, alumiinia. Salko 4,2m, yksikkö kpl. 10kpl=42m/ltk.





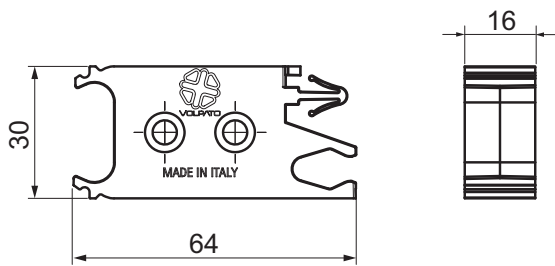


## Vedinprofiilin kiinnitin

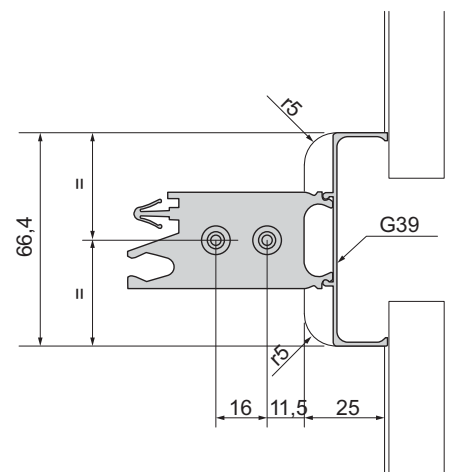
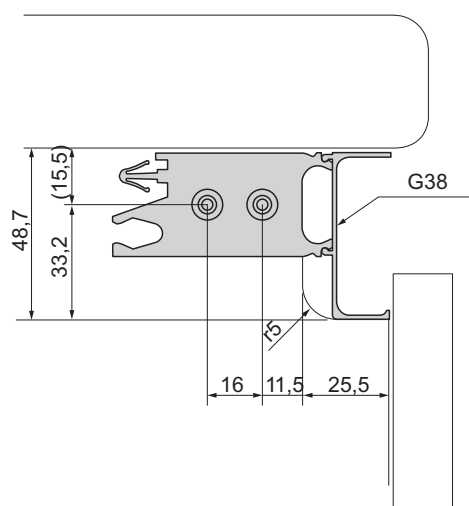
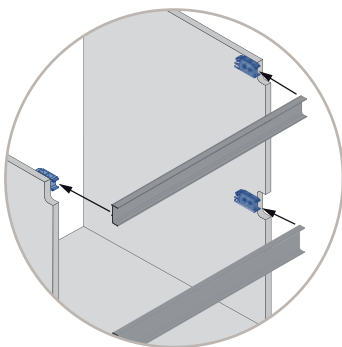
tuotenro nimike

027040 Vedinprofiilin kiinnitin sininen muovia

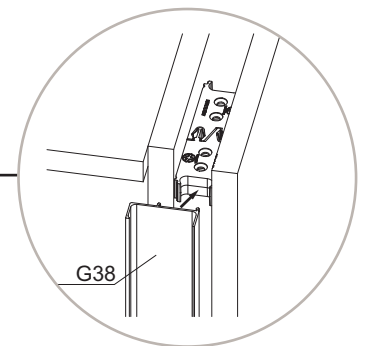
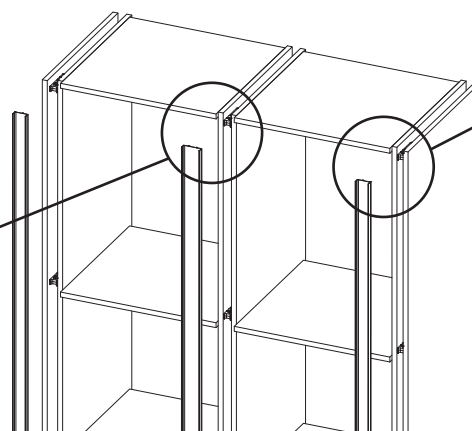
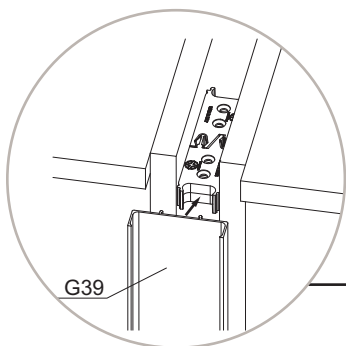
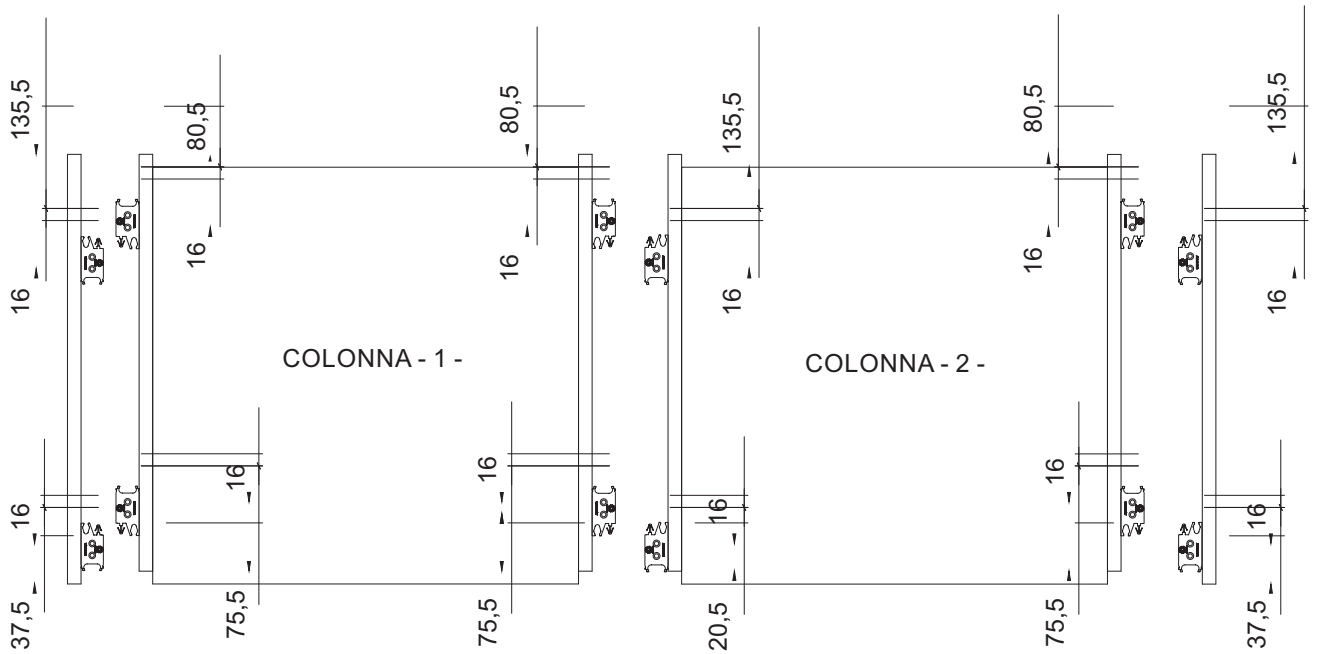
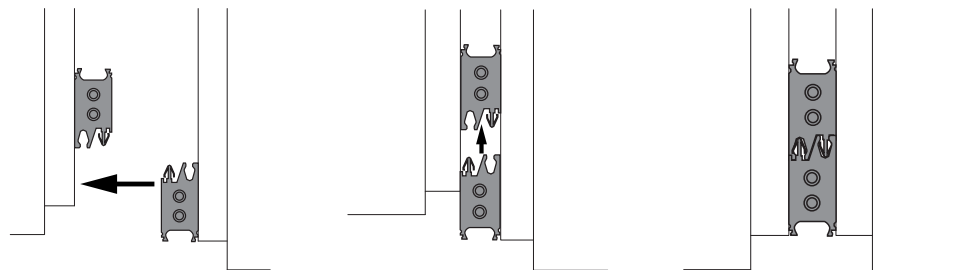
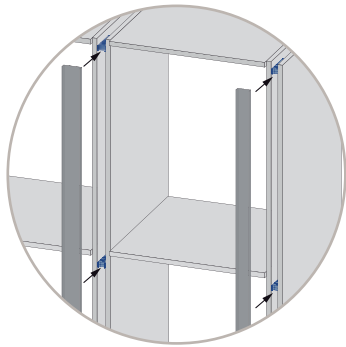
Kiinnitin vedinprofiilille. Asennettaessa korkeiden komeroitten väliin komerot liitetään toisiinsa tämän kiinnittimen avulla. Myydään kappaleina, 10 kpl/pss.



## ASENNUS ALAKAAPPEIHIN



## ASENNUS KORKEIDEN KOMEROIDEN VÄLIIN





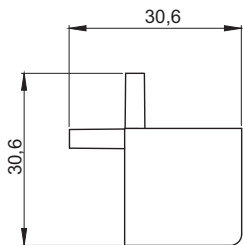
## Vedinprofiilin ulkokulma 90°

tuotenro nimike

- 027053 Matalan yläprofiilin ulkokulma harmaa 07  
 027054 Matalan yläprofiilin ulkokulma musta 09  
 027065 Matalan yläprofiilin ulkokulma valkoinen 54  
 027064 Matalan yläprofiilin ulkokulma rst-look 04

- 027059 Korkean väliprofiilin ulkokulma harmaa 07  
 027060 Korkean väliprofiilin ulkokulma musta 09  
 027069 Korkean väliprofiilin ulkokulma valkoinen 54  
 027068 Korkean väliprofiilin ulkokulma rst-look 04

Profiilien ulkokulmaliitokseen 90°, materiaali muovia.  
 Yksikkö kpl. 25 kpl/ltk.



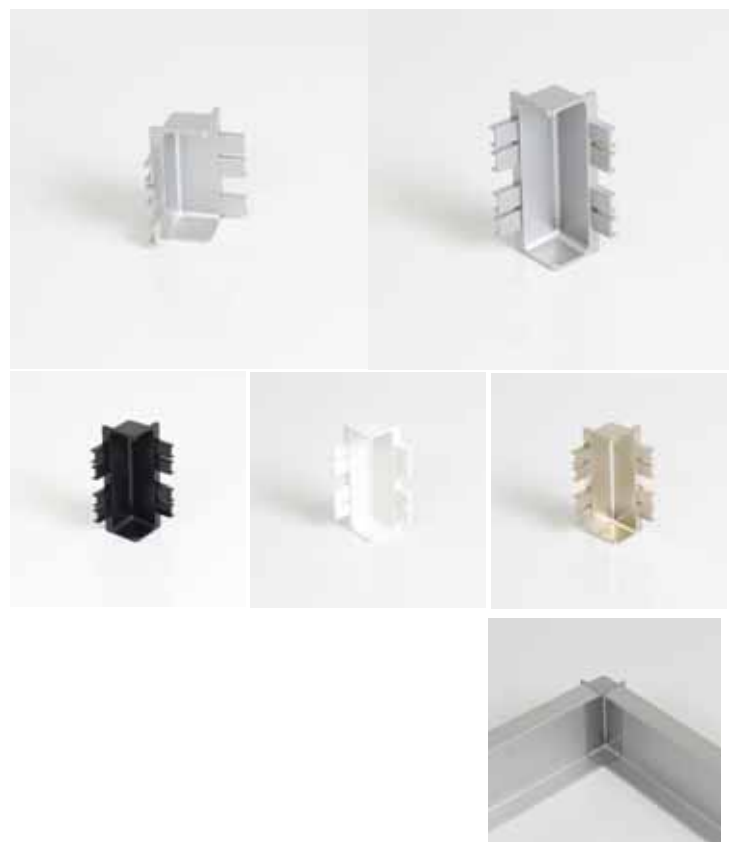
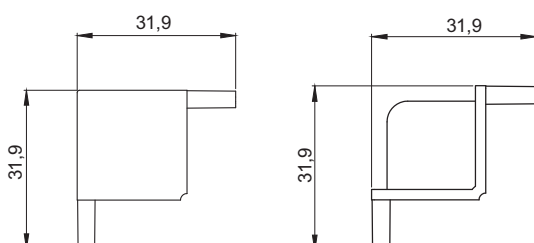
## Vedinprofiilin sisäkulma 90°

tuotenro nimike

- 027056 Matalan yläprofiilin sisäkulma harmaa 07  
 027057 Matalan yläprofiilin sisäkulma musta 09  
 027067 Matalan yläprofiilin sisäkulma valkoinen 54  
 027066 Matalan yläprofiilin sisäkulma rst-look 04

- 027062 Korkean väliprofiilin sisäkulma harmaa 07  
 027063 Korkean väliprofiilin sisäkulma musta 09  
 027071 Korkean väliprofiilin sisäkulma valkoinen 54  
 027070 Korkean väliprofiilin sisäkulma rst-look 04

Profiilien sisäkulmaliitokseen 90°. Materiaali muovia.  
 Yksikkö kpl. 25 kpl/ltk.



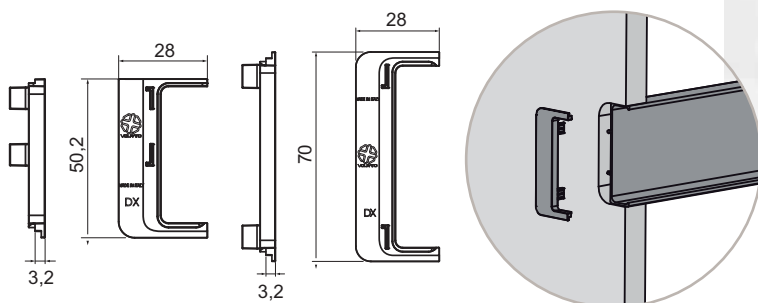
## Vedinprofiilin avopäädyn peite

tuotenro nimike

- 027041 Matalan yläprofiilin peite harmaa 07  
 027042 Matalan yläprofiilin peite musta 09  
 027043 Matalan yläprofiilin peite valkoinen 54  
 027072 Matalan yläprofiilin peite rst-look 04

- 027045 Korkean väliprofiilin peite harmaa 07  
 027046 Korkean väliprofiilin peite musta 09  
 027044 Korkean väliprofiilin peite valkoinen 54  
 027073 Korkean väliprofiilin peite rst-look 04

Peite vedinprofiilin päähän, materiaali muovia.  
 Yksikkö pari. 50 pr/ltk



## Vedinprofiili umpipeite sisäpuolelle

tuotenro nimike

- 027047 Matalan yläprofiilin peite harmaa 07  
 027048 Matalan yläprofiilin peite musta 09  
 027049 Matalan yläprofiilin peite valkoinen 54  
 027074 Matalan yläprofiilin peite rst-look 04

- 027050 Korkean väliprofiilin peite harmaa 07  
 027051 Korkean väliprofiilin peite musta 09  
 027052 Korkean väliprofiilin peite valkoinen 54  
 027075 Korkean väliprofiilin peite rst-look 04

Umpipeite vedinprofiilin päähän, rungon sisäpuolelle.  
 Materiaali muovia. Yksikkö pari. 50 pr/ltk

